



МЕБЕЛЬНАЯ КОМПАНИЯ
ВАРЕЧЬЕ



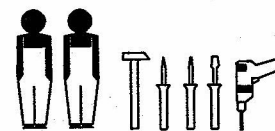
Набор мебели "Крафт"

Кровать

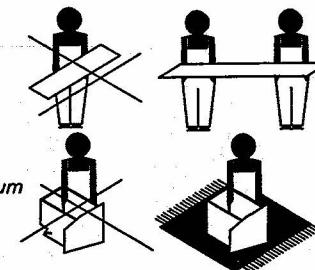
Модуль КТЗ, КТЗа, КТЗб, КТЗв, КТЗг

Проект БНЗ 93.03.00.00.00, БНЗ 93.03а.00.00.00, БНЗ 93.03б.00.00.00,
БНЗ 93.03в.00.00.00, БНЗ 93.03г.00.00.00

Инструкция по сборке



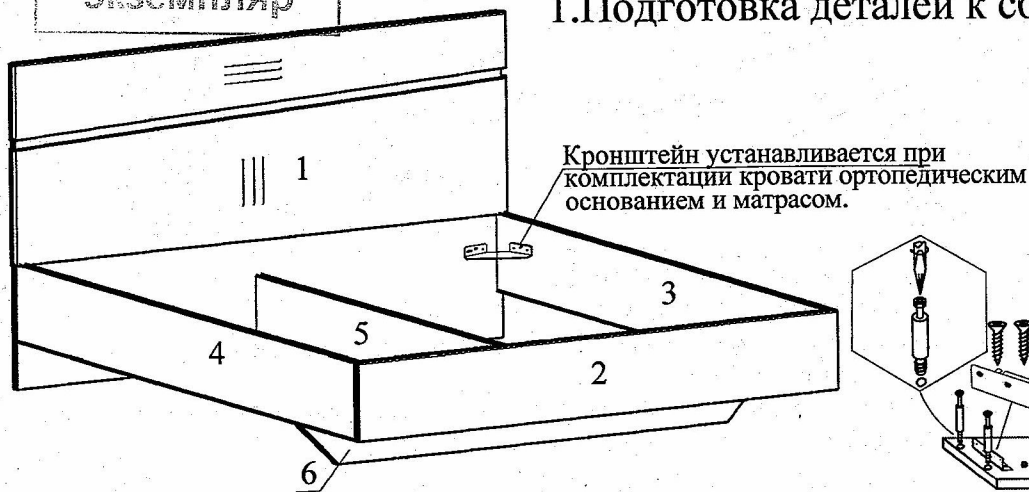
Инструмент для сборки
в комплект поставки не входит



Контрольный
экземпляр

Детали, составляющие изделие, пронумерованы.
Номера и названия деталей проставлены на упаковочных
этикетках и соответствуют номерам деталей в данной инструкции

1. Подготовка деталей к сборке



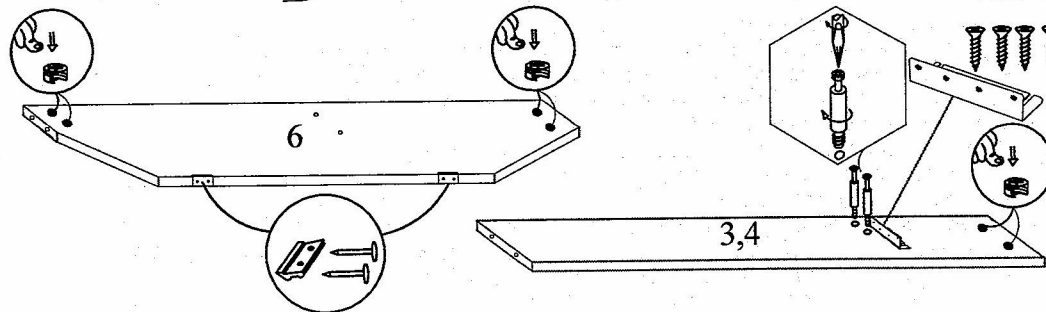
Кронштейн устанавливается при
комплектации кровати ортопедическим
основанием и матрасом.

Закрепить уголок СК-1
прорезями на детали ②
по отверстиям.



отверстия под
кронштейн

Кронштейн устанавливается
на ножную спинку в том случае,
когда используется короб
с подъёмным механизмом.



Детали мебели.

№	Размеры деталей.					Кол-во
	КТЗ	КТЗа	КТЗб	КТЗв	КТЗг	
1	1674x964	974x964	1274x964	1474x964	1874x964	1
2	1644x230	944x230	1244x230	1444x230	1844x230	1
3,4	2010x230	2010x230	2010x230	2010x230	2010x230	2
5	1610x260	1610x260	1610x260	1610x260	1610x260	1
6	1610x260	910x260	1210x260	1410x260	1810x260	1

Фурнитура.

Наименование	Кол-во
Шуруп 4x16	44
Ключ №4 для завинчивания винта	1
Стяжка директа 7x70	8
Стяжка эксцентриковая	8
Подпятник	7
Гвоздь 2x25	14
Уголок стяжки СК-1	4
Кронштейн угловой стяжки СК-1	2

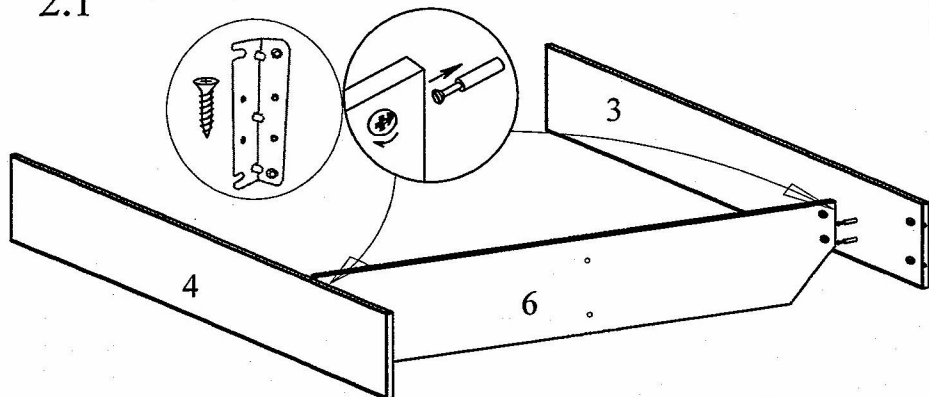
Гарантии изготовителя

- Гарантийный срок эксплуатации корпусной мебели -24месяца
- Претензии по комплектности и качеству должны направляться покупателем в магазин, где была приобретена мебель.
- Гарантия включает выполнение ремонтных работ и замену дефектных деталей.
- Настоящая гарантия не распространяется на замену деталей в связи с их естественным износом.

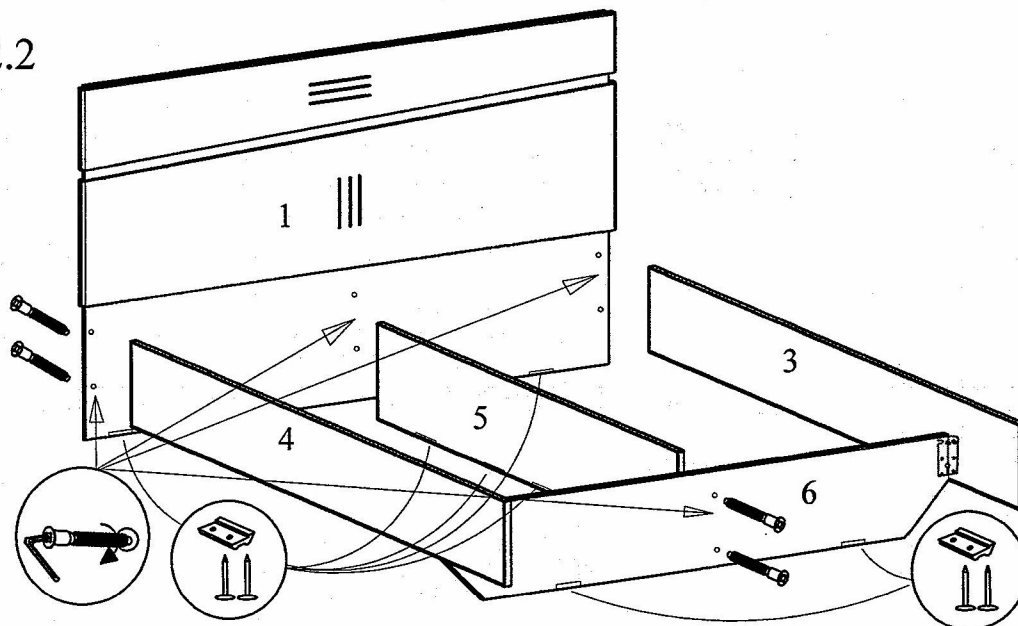
Изделие снимается с гарантийного обслуживания в следующих случаях

- наличие механических повреждений;
- ущерб в результате несоблюдения потребителем правил эксплуатации;
- использование изделия не по назначению;
- ущерб в результате умышленных или ошибочных действий потребителя;
- ущерб или утеря изделия вследствие обстоятельств непреодолимой силы (стихия, пожар, молния, и т.п.) несчастных случаев;
- при наличии следов постороннего вмешательства;
- при изменении конструкции изделия.

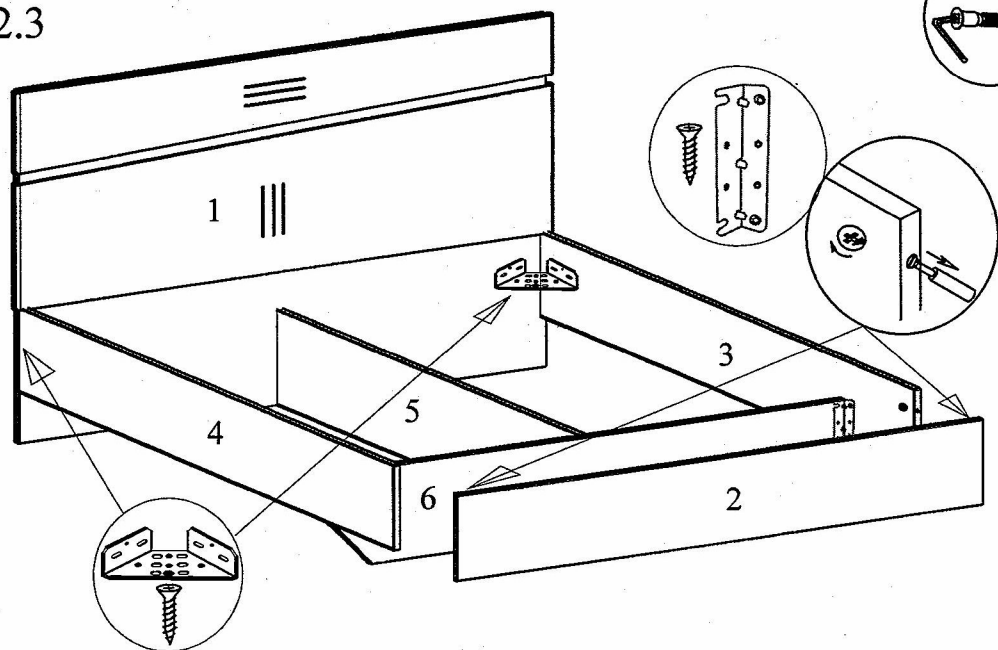
2.1



2.2



2.3



К ДАННОЙ КРОВАТИ ПОДХОДИТ БЕЛЬЕВОЙ ЯЩИК БИЗ 16.00.00.00.00 С ПОДЪЕМНЫМ МЕХАНИЗМОМ ОРТОПЕДИЧЕСКОГО ОСНОВАНИЯ. ЧТОБЫ ЕГО ИСПОЛЬЗОВАТЬ В ДАННОЙ КРОВАТИ НЕОБХОДИМО УБРАТЬ ДЕТАЛИ (5) И (6) СО ВСЕЙ ФУРНИТУРОЙ, ИСПОЛЬЗУЕМОЙ ДЛЯ ИХ КРЕПЛЕНИЯ. А КРОНШТЕЙН УГЛОВОЙ УСТАНОВИТЬ НА НОЖНУЮ СПИНКУ (2) И ЦАРГИ (3) И (4) ПО НАМЕЧЕННЫМ ОТВЕРСТИЯМ.

УВАЖАЕМЫЙ ПОКУПАТЕЛЬ!!

Благодарим Вас за приобретение нашего изделия мебели.

Чтобы наша мебель доставляла Вам радость, просим соблюдать указанные в этой инструкции рекомендации.

Сохранность и долговечность мебели зависит от правильного использования и ухода за ней.

ПРАВИЛА ЭКСПЛУАТАЦИИ И УХОДА ЗА МЕБЕЛЬЮ.

Для сохранения мебели в течение длительного времени необходимо соблюдать следующие правила:

- при ослаблении соединений периодически подтягивать винты;
- удалять пыль мягкой тканью или специальными салфетками;
- освежать мебель и удалять нумерацию на деталях только специальными составами, предназначенными для ухода за мебелью;
- беречь поверхности от повреждений, т.к. их ремонт невозможен;
- предохранять изделия от попадания на поверхности кислот, щелочей, растворителей;
- не допускать контакта с водой;
- не устанавливать изделие вблизи отопительных приборов;
- не содержать изделие в сырых, неотапливаемых, непроветриваемых помещениях;
- не передвигать по поверхности тяжелые, твердые предметы;
- не ставить на поверхность горячие предметы;
- не применять при протирке бытовые чистящие средства;
- после сборки, изделие установить на ровной горизонтальной поверхности, во избежание перекоса изделия.

Ввиду усовершенствования технологии, изменения конструкции узлов, поступления новых материалов, возможны некоторые отклонения по сравнению с данной инструкцией.

Гарантийный срок эксплуатации мебели: бытовой-24мес.

Срок службы изделия 10 лет